

STRUCTURE NATURE

GRIMPINAT NATSG216AAWI

Structure H114

IND: A

18/04/2024

* Image à titre indicatif



9



2 /10 ans



114 cm

Matériaux

Panneaux: HPL (ep: 10mm) / Sol: anti dérapant (HPL ep: 14mm) / Structure: Acier galvanisé peint (RAL 7022) Section 70x70mm / Glissière: polyester (bord HPL) / Fenêtre: plexi (ep: 10mm) / Quincaillerie: Inox

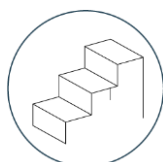
Couleurs HPL: Blanc white / Marron cinnamon / Vert yellowish / Anti dérapant noir



Fonction ludique du jeu



Se reposer



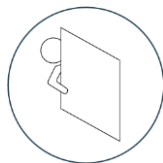
Monter



Glisser



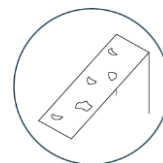
Se rencontrer



Se cacher



Manipuler

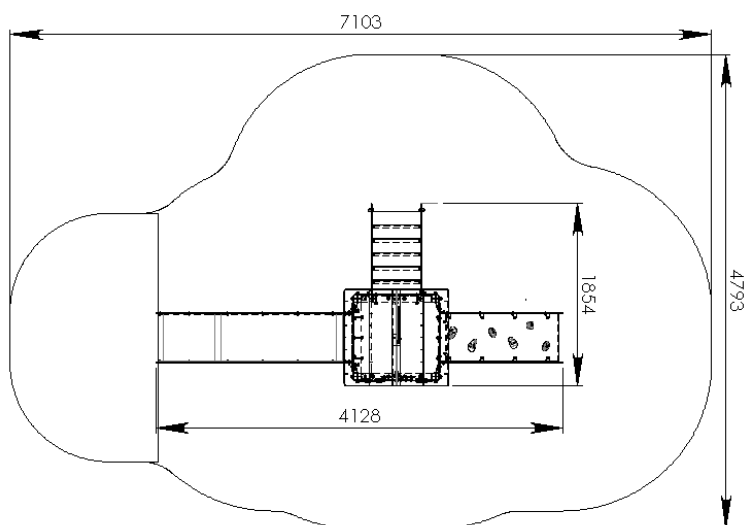


Grimper

**Garantie
5-10
ans**

Argumentaire produit

- Structure 2 tours en poteaux acier galvanisé peints comprenant 10 agrès :
 - . 2 pour la protection de l'enfant (2 toits),
 - . 1 pour la montée (1 escalier),
 - . 1 pour la descente (1 glissière),
 - . 1 pour la grimpe (1 mur à grimper incliné),
 - . 3 pour le confort (3 assises sous la tour).
 - . 1 pour la mobilité (1 pont)
 - . 1 pour la manipulation (1 panneau ludique)
- Les structures sont modulables au niveau des fonctions ludiques. Suivant votre choix, les agrès peuvent être positionnés sur les quatre faces de la tour.
- Les panneaux de manipulation doivent être positionnés en partie basse sur les faces pignons.



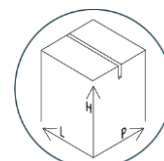
— Zone d'impact

Nettoyer à l'eau claire ou savonneuse, ne pas utiliser de produit abrasif.

Information sur la structure



Pré monté L2,6 x H2,23 x P1,1 m
en usine L2,78 x H2,23 x P1,1 m



Max

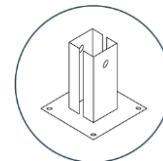
409 kg



L394 x I288
x H256 cm



1280 kg



Fixation platine
(FC) / Jambe de
scellement (FL)

Installation de la structure



32,4 m²



4 h 00



2



0,18

Colisage:

1 palette / Poids total 409kg

SAV: Par envoi de pièces ou du produit en atelier

