

STRUCTURE MER

TONNERRE MERSG216AAWI

Structure H114

IND: A

18/04/2024

* Image à titre indicatif



9



2 /10 ans



114 cm

Matériaux

Panneaux: HPL (ep: 10mm) / Sol: anti dérapant (HPL ep: 14mm) / Structure: Acier galvanisé peint (RAL 7022)
Section 70x70mm / Glissière: polyester (bord HPL) / Fenêtre: plexi (ep: 10mm) / Quincaillerie: Inox

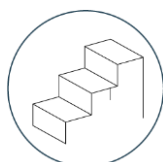
Couleurs HPL: Bleu clair / Blanc white / Gris bouleau / Jaune safran / Rouge dark / Anti dérapant noir



Fonctions ludiques du jeu



Se reposer



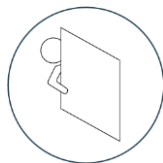
Monter



Glisser



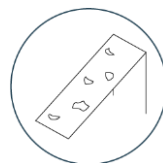
Se rencontrer



Se cacher



Manipuler

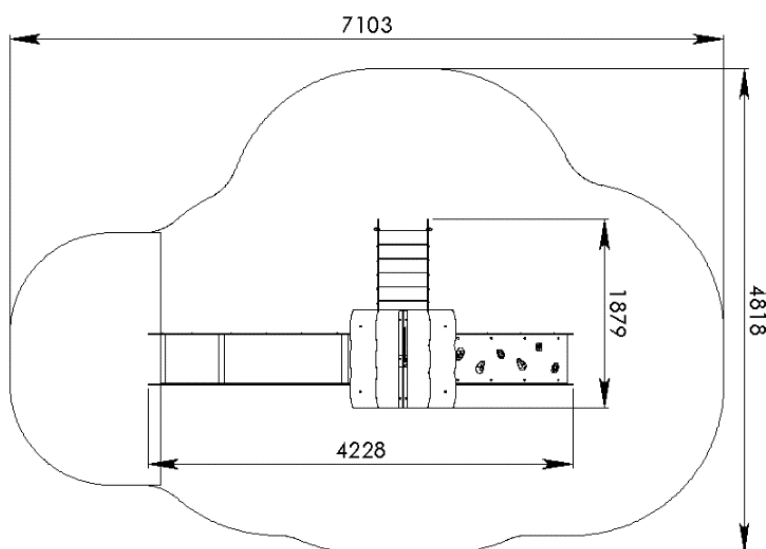


Grimper

Garantie
5-10
ans

Argumentaires produit

- Structure 1 tour en poteaux acier galvanisé peints comprenant 6 agrès :
 - . 1 pour la protection de l'enfant (1 toit),
 - . 1 pour la montée (1 escalier),
 - . 1 pour la descente (1 glissière),
 - . 1 pour la grimpe (1 mur à grimper incliné),
 - . 1 pour le confort (1 assise sous la tour).
 - . 1 pour la manipulation (1 panneau ludique)
- Les structures sont modulables au niveau des fonctions ludiques. Suivant votre choix, les agrès peuvent être positionnés sur les quatre faces de la tour.
- Les panneaux de manipulation doivent être positionnés en partie basse sur les faces pignons.



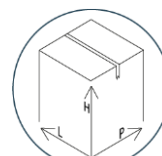
— Zone d'impact

Nettoyer à l'eau claire ou savonneuse, ne pas utiliser de produit abrasif.

Informations sur la structure



Pré monté en usine



L2,6 x H2,23 x P1,1 m



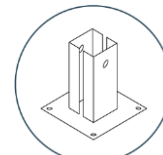
409 kg



L423 x l184 x H256 cm



399 kg



Fixation platine (FC) / Jambe de scellement (FL)

Installation de la structure



25,5 m²



2 h 00



2



0,108 m³

Colisage:

1 palette / Poids total 409kg

SAV: Par envoi de pièces ou du produit en atelier

