

STRUCTURE MER

OCEAWIK MERSG113AAWI

Structure H82

IND: A

18/04/2024

* Image à titre indicatif



6



18 mois / 7 ans



82 cm

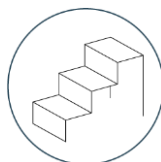
Matériaux

Panneaux: HPL (ep: 10mm) / Sol: anti dérapant (HPL ep: 14mm) / Structure: Acier galvaniser peint (RAL 7022) Section 70x70mm / Glissière: polyester (protection latéral HPL ep: 10mm) / Fenêtre: plexi (ep: 10mm) / Quincaillerie: Inox.

Couleurs HPL: Bleu clair / Blanc white / Gris bouleau / Jaune safran / Rouge dark / Anti dérapant noir



Fonctions ludiques du jeu



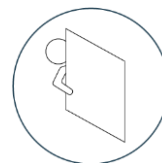
Monter



Glisser



Se rencontrer

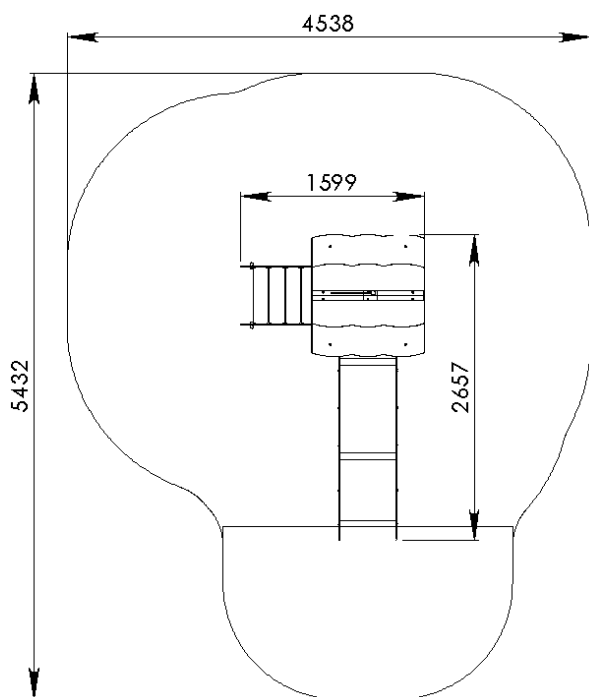


Se cacher

**Garantie
5-10
ans**

Argumentaires produit

- Structure 1 tour en poteaux acier galvanisé peints comprenant 3 agrès :
 - . 1 pour la protection de l'enfant (1 toit),
 - . 1 pour la montée (1 escalier),
 - . 1 pour la descente (1 glissière),
- Les structures sont modulables au niveau des fonctions ludiques. Suivant votre choix, les agrès peuvent être positionnés sur les quatre faces de la tour.

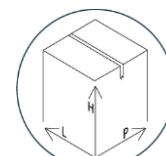


— Zone d'impact

Informations sur la structure



Pré monté
en usine



L2,2 x H2,4
x P1,1 m



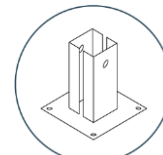
206 kg



L257 x I156
x H224 cm



196 kg



Fixation platine
(FC) / Jambe de
scellement (FL)

Nettoyer à l'eau claire ou savonneuse,
ne pas utiliser de produit abrasif.

Installation de la structure



21,5 m²



2 h 00



2



0,072

Colisage:

1 palette / Poids total 206kg

SAV: Par envoi de pièces ou du produit en atelier

